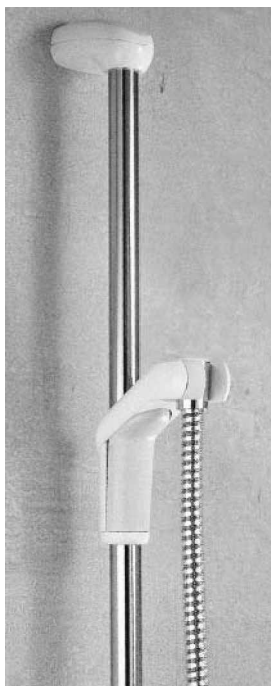


## Wyposażenie natrysków



Drażek ścienny natrysku  
60 cm, z suwakiem i węzłem prysznicowym 1/2" x 1/2" x 200 cm, chrom

Nr zamówienia: 08 5301 13

Drażek ścienny natrysku  
60 cm, z suwakiem, chromowanym

Nr zamówienia: 08 5301 14

Drażek ścienny natrysku  
60 cm, z suwakiem, chromowanym/białym

Nr zamówienia: 08 4310 14



Słuchawka natryskowa RF1 / Power  
1/2", przestawna, chromowana/szara, z trzema rodzajami strumieni  
natryskowych i pęczkiem czyszczącym z tworzywa sztucznego

Nr zamówienia: 08 5301 10

Słuchawka natryskowa RF 1 / Power  
1/2", przestawna, chromowana/szara, z trzema rodzajami strumieni  
natryskowych i pęczkiem czyszczącym z tworzywa sztucznego

Nr zamówienia: 08 5301 00

Słuchawka natryskowa RF 1 , przestawna  
1/2", chromowana/szara, z przestawnym strumieniem natryskowym i  
pęczkiem czyszczącym z tworzywa sztucznego

Nr zamówienia: 08 5301 09

Słuchawka natryskowa RF 1 , przestawna  
1/2", szara/biała, z przestawnym strumieniem natryskowym i pęczkiem  
czyszczącym z tworzywa sztucznego

Nr zamówienia: 08 5301 08

Słuchawka natryskowa RF 1  
1/2", szara/biała, bez możliwości regulacji strumienia wody

Nr zamówienia: 08 5301 01

## Główce prysznicowe



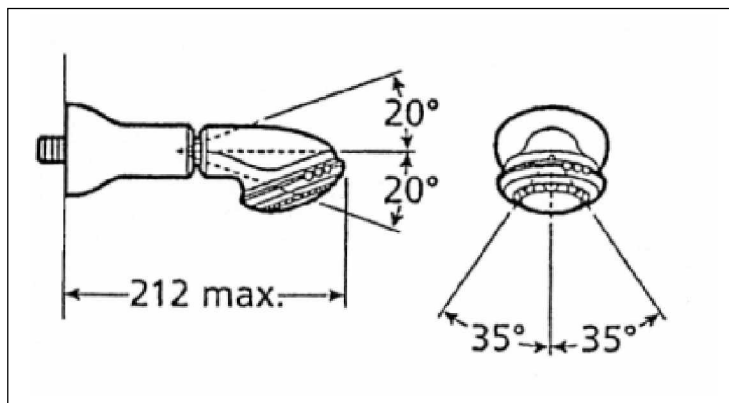
Główca prysznicowa Rada RF7 z przestawnym strumieniem natryskowym i pęczkiem czyszczącym z tworzywa sztucznego Kąt padania strumienia wody przestawny w pionie i poziomie.

Powierzchnia chromowana/biała

Nr zamówienia: 08 5301 05

jak poprzednia, ale powierzchnia chromowana/szara

Nr zamówienia: 08 5301 04



Rada DV 15  
Zawór spustowy DN15, chromowany, z funkcją opróżniania rury natryskowej

Nr zamówienia: 08 3800 00

Trójnik Rada  
Trójnik DN15, chromowany, do podłączenia zaworu spustowego do opróżniania rury natryskowej

Nr zamówienia: 08 3900 00

## Wyposażenie natrysków



Wąż prysznicowy Rada  
1/2", chromowany, 125 cm  
Nr zamówienia:

08 4310 13

1/2", chromowany, 200 cm  
Nr zamówienia:

08 5301 12



Łuk łączący ścienny Rada RF5  
DN15, chromowany  
Nr zamówienia:

08 5301 03



Mydelniczka RF 6  
do ściennego drążka natrysku, chromowana

Nr zamówienia:

08 5301 15



Uchwyt dla słuchawki natryskowej RF2  
chromowany

Nr zamówienia:

08 5301 11