

Pisuar przenośny z czujnikiem radarowym

**Pisuar przenośny Rada z czujnikiem pisuarowym wielkiej częstotliwości MC 763 U
ochrona przed aktami wandalizmu**

Opis

Pisuar przenośny Rada z czujnikiem wielkiej częstotliwości MC 763 U składający się z:

samonośnego, powlekanego proszkowo, stalowego stelaża, poddanego kontroli stanu technicznego (TÜV), do montażu suchego, 4 punkty mocowania, całkowity montaż wstępny, włącznie z nogami, uchwyt ścienny i materiał mocujący, bez widocznej okładziny, uniwersalny, dający się dopasować do ceramiki pisuaru, z 1 przepustem ściennym izolującym dźwięk 1/2"IG/ 1/2"AG, z 2 trzpieniami mocującymi pisuar M8 wraz z zaślepką i chromowanym pokryciem, z łukiem odprowadzającym DN 50 i zaciskiem odprowadzającym, z prętem gwintowanym M8 x 300, zestawem doprowadzającym DN 15, z poprzecznicami do zamocowania czujnika i zaworu elektromagnetycznego na elemencie, ochrona przed zniszczeniem dzięki montażowi za ścianą, z metalowym przewodem giętkim wraz z uszczelką, wszystkie poprzecznicę wstępnie zamontowane.

Dane techniczne stelaża:

Materiał:	Profile stalowe, ocynkowane/ lakierowane
Wysokość x Szerokość x Głębokość:	1185 x 525 x 135-200
Doprowadzanie wody:	1/2"
Zawór elektromagnetyczny:	12V AC, 4,4VA

Dane techniczne czujnika:

patrz str. 4.10

Parametry ustawiane zdalnie:

patrz str. 4.10

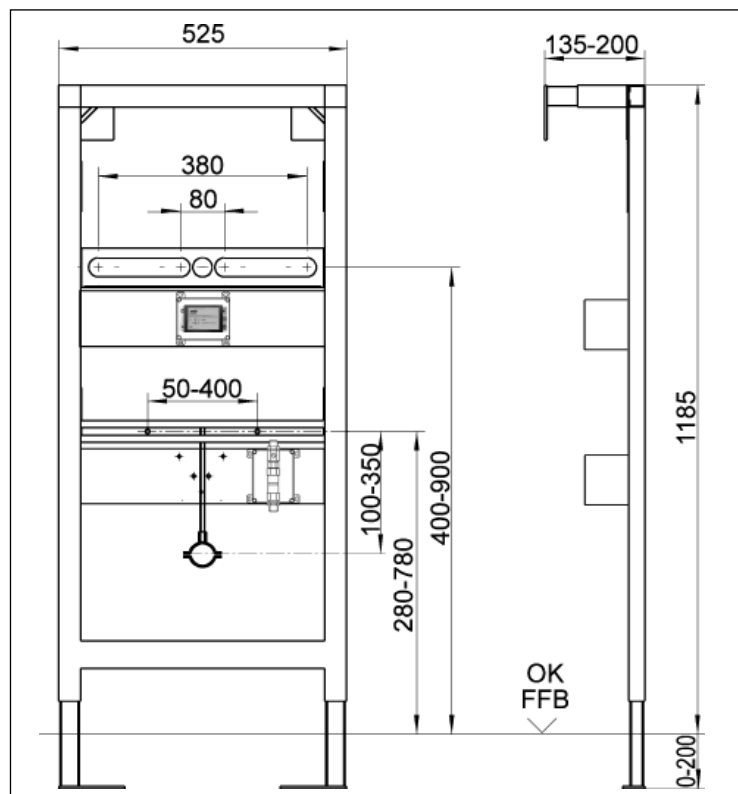
Nr zamówienia:

09 9000 00



Wskazówka:

Do obsługi wymagany jest transformator odpowiadający ilości zamontowanych modułów. (zob. str. 4.20)



Element pisuarowy dla natynkowej spłuczki ciśnieniowej

Element pisuarowy Rada do spłuczki pisuarowej natynkowej

Opis:

Element pisuarowy Rada do ciśnieniowej spłuczki pisuarowej natynkowej, składający się z:
samonośnego, powlekanego proszkowo, stalowego stelaża, poddanego kontroli stanu technicznego (TÜV), do montażu suchego, 4 punkty mocowania, całkowity montaż wstępny, włącznie z nogami, uchwyt ścienny i materiał mocujący, uniwersalny, dający się dopasować do ceramiki pisuaru, szerokość: 525 mm, zakres regulacji nóg od podłogi w stanie surowym do górnej krawędzi gotowej podłogi: 0-200 mm, regulacja głębokości, przednia krawędź elementu: 135-200 mm, ze ściennym, przepustowym izolatorem dźwięku, 1/2"IG / 1/2"AG, z 2 trzpieniami mocującymi pisuar M8 wraz z zaślepką i chromowanymi pokryciami, z łukiem odprowadzającym DN 50 i zaciskiem odprowadzającym z izolacją dźwięku, prętem gwintowanym M8 x 300, wszystkie poprzecznice wbudowane, bez ciśnieniowych spłuczek natynkowych, opakowanie - karton.

Dane techniczne:

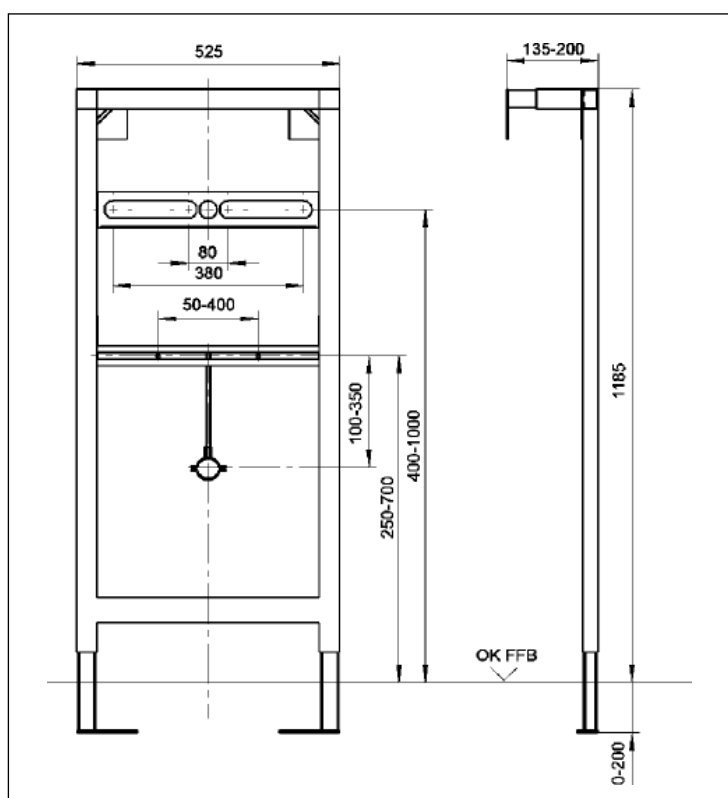
Materiał:

Profile stalowe, ocynkowane/
lakierowane

Wysokość x Szerokość x Głębokość: 1185 x 525 x 135-200

Nr zamówienia:

09 9000 02



Uruchamianie elementu do WC z przodu

Element do WC ze zbiornikiem do sflukiwania Rada 9/3L lub 6/3L

Opis:

Element do WC ze zbiornikiem do sflukiwania Rada, składający się z: elementu do WC z uruchamianiem z przodu, BH 1185 mm, samonośnym, pokrytym proszkowo stalowym stelażem, poddany kontroli stanu technicznego (TÜV), do montażu suchego, 4 punkty mocowania, całkowity montaż wstępny, włącznie z nogami, uchwyt ścienny i materiał mocujący, szerokość: 525 mm, zakres regulacji nóg od podłogi w stanie surowym do górnej krawędzi gotowej podłogi: 0-200 mm, regulacja głębokości, przednia krawędź elementu: 175-200 mm, sfluczka natynkowa z izolacją przeciw tworzeniu się rosy, z uniwersalnym systemem odprowadzania dla sfluczki dwufunkcyjnej (9/3l lub 6/3l), sfluczki „start-stop“ lub sfluczki oszczędnościowej 4,5 l, z zaślepką rury sfluczkowej l, zawór napełniający dla grupy armatur l, zawór kątowy R 1/2", łuk łączący do WC 90° DN 80/DN 100 mm z zaślepką, system doprowadzający do WC, całość o długości DN 80/180 mm, schemat okładziny, 2 trzpienie przytrzymujące do WC M 12, regulowane 180/230 mm z ochroną konstrukcji i nakrętkami, instrukcja montażu, bez płyty uruchamiającej, opakowanie- karton.

Znak jakości: DIN - 3 K 184/l, KIWA

Dane techniczne:

Materiał:

Profile stalowe, ocynkowane/
lakierowane

Wysokość x Szerokość x Głębokość: 1185 x 525 x 175-200

Zbiornik do płukania:

9/3 L lub 6/3L / 4,5l sfluczka oszczędnościowa

Doprowadzanie wody:

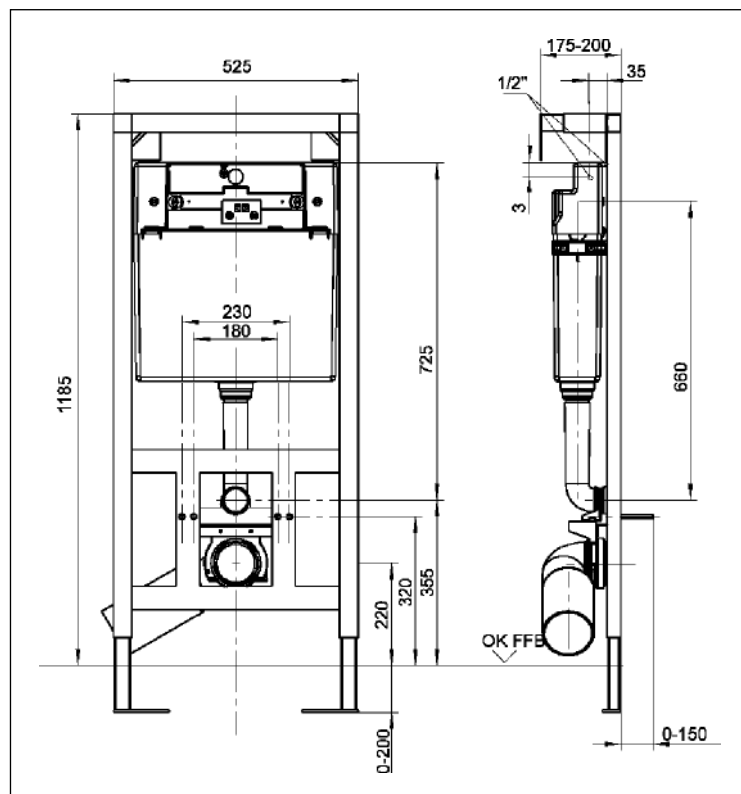
Zawór kątowy 1/2"

System odprowadzający:

DN 80 / DN100

Nr zamówienia:

09 9000 03



Uruchamianie elementu do WC u góry

Element do WC ze zbiornikiem do spłukiwania 6L, uruchamianie od góry

Opis:

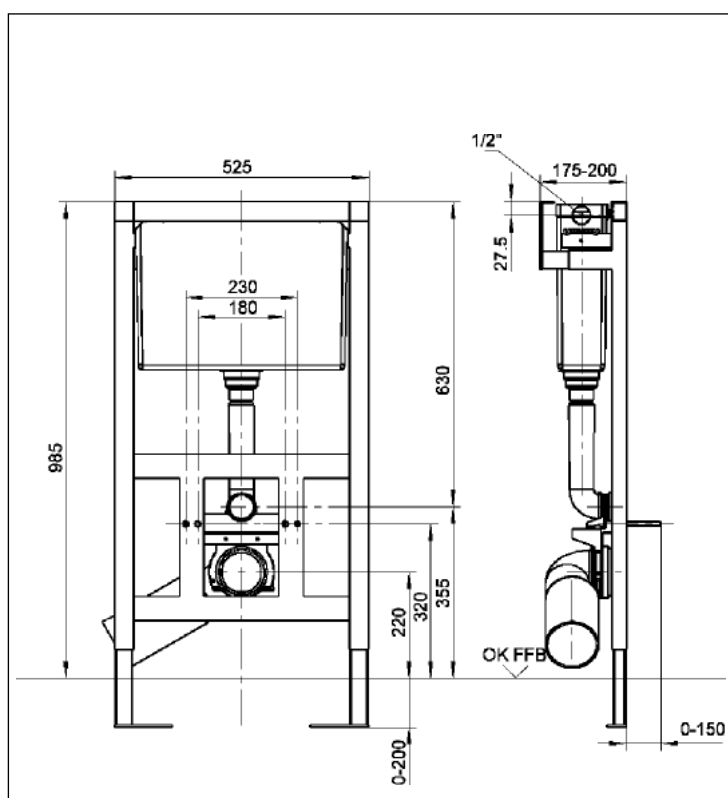
Element do WC ze zbiornikiem do spłukiwania Rada, składający się z: elementu do WC, z uruchamianiem z przodu, BH 985 mm, samonośnego, pokrytego proszkowo stalowego stelaża, poddanego kontroli stanu technicznego (TÜV), do montażu suchego, 4 punkty mocowania, całkowity montaż wstępny, włącznie z nogami, uchwyt ścienny i materiał mocujący, szerokość: 525 mm, zakres regulacji nóg od podłogi w stanie surowym do górnej krawędzi gotowej podłogi: 0-200 mm, regulacja głębokości, przednia krawędź elementu: 175-200 mm, 6 - litrowy podtynkowy zbiornik do spłukiwania, z izolacją przeciw tworzeniu się rosy, z zaślepką rury spłuczkowej I, ze ściennym, przepustowym izolatorem dźwięku 1/2" AG, zaworem napełniającym dla grupy armatur I, spłuczka „start-stop”, zaworem kątowym R 1/2", łukiem łączącym do WC 90° DN 80/DN 100 mm z zaślepką, systemem doprowadzającym do WC, całość o dł. DN 80/180 mm, schemat okładziny, 2 trzpienie przytrzymujące do WC M 12, regulowane 180/230 mm z ochroną konstrukcji i nakrętkami, instrukcja montażu, bez płyty uruchamiającej, opakowanie - karton
Znak jakości: DIN - 3 K 152/1, KIWA

Dane techniczne:

Materiał:	Profile stalowe, ocynkowane/ lakierowane
Wysokość x Szerokość x Głębokość:	985 x 525 x 175-200
Zbiornik do płukania:	6l, spłukiwanie „start-stop”
Doprowadzanie wody:	Zawór kątowy 1/2"
System odprowadzający:	DN 80 / DN100

Nr zamówienia:

09 9000 04



Element do WC dostosowany do potrzeb osób niepełnosprawnych

Element do WC ze zbiornikiem do sflukowania, dostosowany dla potrzeb osób niepełnosprawnych, uruchamianie z przodu

Opis:

Element do WC Rada, dostosowany dla potrzeb osób niepełnosprawnych, składający się z:

elementu do WC z uruchamianiem z przodu, dostosowanego dla potrzeb osób niepełnosprawnych, mocowanie o 100 mm wyżej niż artykuł nr 09 9000 03, samonośny, pokryty proszkowo stalowy stelaż, poddany kontroli stanu technicznego (TÜV), do montażu suchego, 4 punkty mocowania, całkowity montaż wstępny, włączenie z nogami, uchwyt ścienny i materiał mocujący, szerokość: 525 mm, zakres regulacji nóg od podłogi w stanie surowym do górnej krawędzi gotowej podłogi: 0-200 mm, regulacja głębokości, przednia krawędź elementu: 175-200 mm, spłuczka podtynkowa z izolacją przeciw tworzeniu się rosy, z uniwersalnym systemem odprowadzania dla spłuczki dwufunkcyjnej (9/3L lub 6/3L), spłuczki „start-stop“ lub 4,5 l lub spłuczki oszczędnościowej, z ochroną konstrukcji dla rury spłuczkowej, z zaworem napełniającym dla grupy armatur I, zawór kątowy R 1/2", łuk łączący ustępu 90° DN 80/DN 100 mm z zaślepką, system doprowadzający o całkowitej długości DN 80/180 mm, schemat okładziny, 2 trzpienie przytrzymujące do WC M 12, regulowane 180/230 mm z zaślepką i nakrętkami, instrukcja obsługi, bez płyty uruchamiającej, opakowanie- karton.

Znak jakości: DIN - 3 K 184/I, KIWA

Dane techniczne:

Materiał:

Profile stalowe, ocynkowane/
lakierowane

Wysokość x Szerokość x Głębokość: 1185 x 525 x 175-200

Zbiornik do płukania:

9/3 l lub 6/3l / 4,5l spłuczka oszczędnościowa

Doprowadzanie wody:

Zawór kątowy 1"

System odprowadzający:

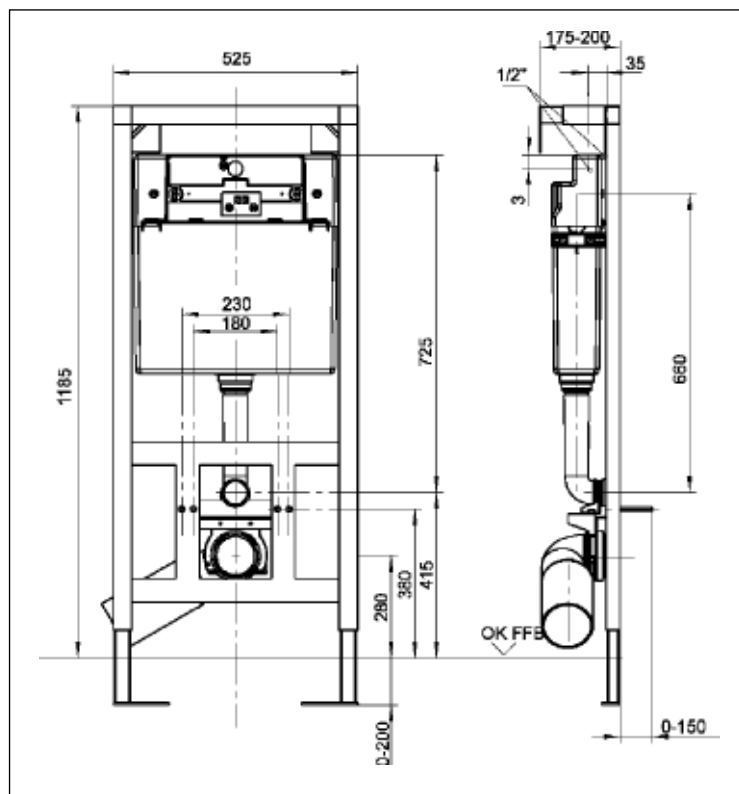
DN 80 / DN100

Nr zamówienia:

09 9000 05

Wyposażenie:

zob. str. 4.2.10



Element do umywalki do baterii jednootworowych lub ściennych

Element do umywalki do baterii jednootworowych lub ściennych

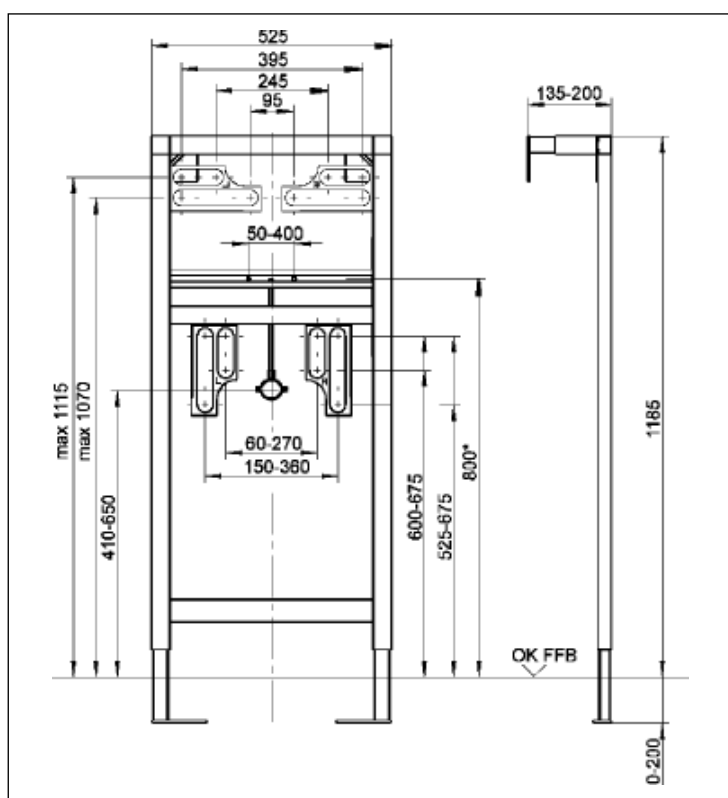
Opis:

Element do umywalki Rada, składający się z: elementu do umywalki do baterii jednootworowych lub ściennych, samonośny, pokryty proszkowo, stalowy stelaż poddany kontroli stanu technicznego (TÜV), do montażu suchego, 4 punkty mocowania, całkowity montaż wstępny, włączenie z nogami, uchwyt ścienny i materiał mocujący, uniwersalny do zastosowania z umywalkami, minimalna średnicówka zaworów kątowych 60 mm, szerokość: 525 mm, zakres regulacji nóg od podłogi w stanie surowym do górnej krawędzi gotowej podłogi: 0-200 mm, regulacja głębokości, przednia krawędź elementu: 135-200 mm, z 2 ściennymi przepustowymi izolatorami dźwięku 1/2"IG/1/2"AG, z 2 trzpieniami mocującymi umywalkę M10 łącznie z zaślepką i mocowaniem umywalki, z uniwersalnym łukiem odpływowym DN 50/40 wraz z gumowym pierścieniem DN 50/32, z zaślepką i zaciskiem odpływowym z izolacją dźwięku, prętem gwintowanym M8 x 300, opakowanie - karton.

Dane techniczne:

Materiał:	Profile stalowe, ocynkowane/ lakierowane
Wysokość x Szerokość x Głębokość:	1185 x 525 x 135-200
Doprowadzanie wody:	Zawór kątowy 1/2"
średnicówka zaworu kąтового min.	60mm

Nr zamówienia: 09 9000 06



Element do umywalki do baterii jednootworowej

Element do umywalki do baterii jednootworowej Rada

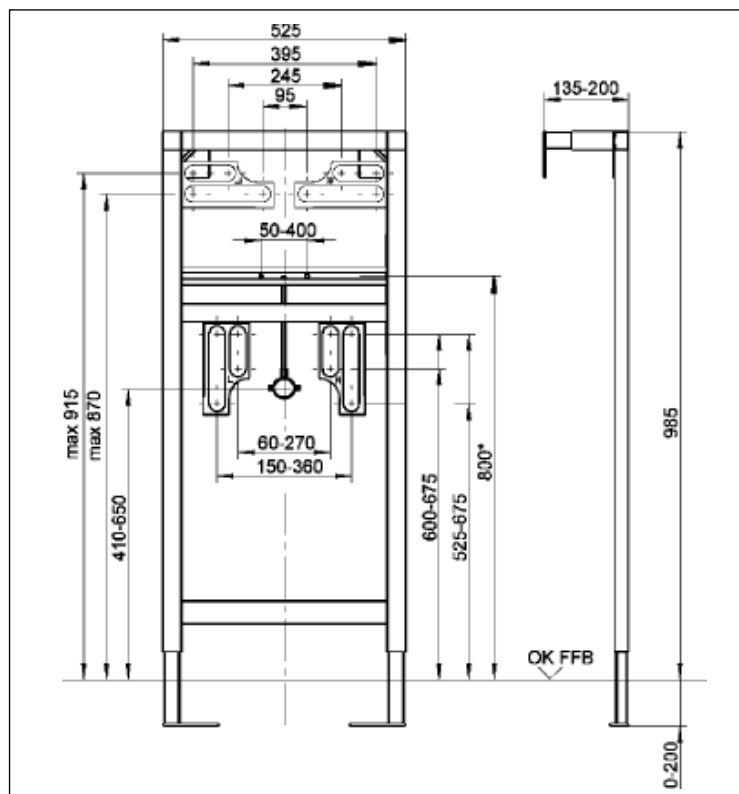
Opis:

Element do umywalki Rada, składający się z: elementu do umywalki do baterii jednootworowych, samonośny, pokryty proszkowo, stalowy stelaż poddany kontroli stanu technicznego (TÜV), do montażu suchego, 4 punkty mocowania, całkowity montaż wstępny, włącznie z nogami, uchwyt ścienny i materiał mocujący, uniwersalny do zastosowania z umywalkami, minimalna średnicówka zaworów kątowych 60 mm, szerokość: 525 mm, zakres regulacji nóg od podłogi w stanie surowym do górnej krawędzi gotowej podłogi: 0-200mm, regulacja głębokości, przednia krawędź elementu: 135-200mm, z 2 ściennymi przepustowymi izolatorami dźwięku 1/2"IG/ 1/2"AG, z 2 trzpieniami mocującymi umywalkę M10 łącznie z zaślepką i mocowaniem umywalki, z uniwersalnym łukiem odpływowym DN 50/40 wraz z gumowym pierścieniem DN 50/32, z zaślepką i zaciskiem odpływowym z izolacją dźwięku, prętem gwintowanym M8 x 300, opakowanie - karton.

Dane techniczne:

Materiał: Profile stalowe, ocynkowane/lakierowane
 Wysokość x Szerokość x Głębokość: 985 x 525 x 135-200
 średnicówka zaworu kąтового min. 60mm

Nr zamówienia: 09 9000 07



Element do umywalki dostosowany do potrzeb osób niepełnosprawnych

Element do umywalki do baterii jednocentrowej Rada dostosowany do potrzeb osób niepełnosprawnych

Opis:

Element do umywalki Rada, dostosowany do potrzeb osób niepełnosprawnych, składający się z: samonośnego, powlekanego proszkowo, stalowego stelaża, poddanego kontroli stanu technicznego (TÜV), do montażu suchego, 4 punkty mocowania, całkowity montaż wstępny, włącznie z nogami, uchwyt ścienny i materiał mocujący, do baterii jednocentrowych i naściennych, uniwersalny, dający się dopasować umywalkom, szerokość: 525 mm, zakres regulacji nóg od podłogi w stanie surowym do górnej krawędzi gotowej podłogi: 0-200 mm, regulacja głębokości, przednia krawędź elementu: 135-200 mm, z 2 ściennymi przepustowymi izolatorami dźwięku 1/2"IG/ 1/2"AG, z odprowadzaniem dla syfonu podtynkowego DN 40/50, z 2 trzpieniami mocującymi umywalkę M10 łącznie z zaślepką i mocowaniem umywalki, opakowanie - karton.

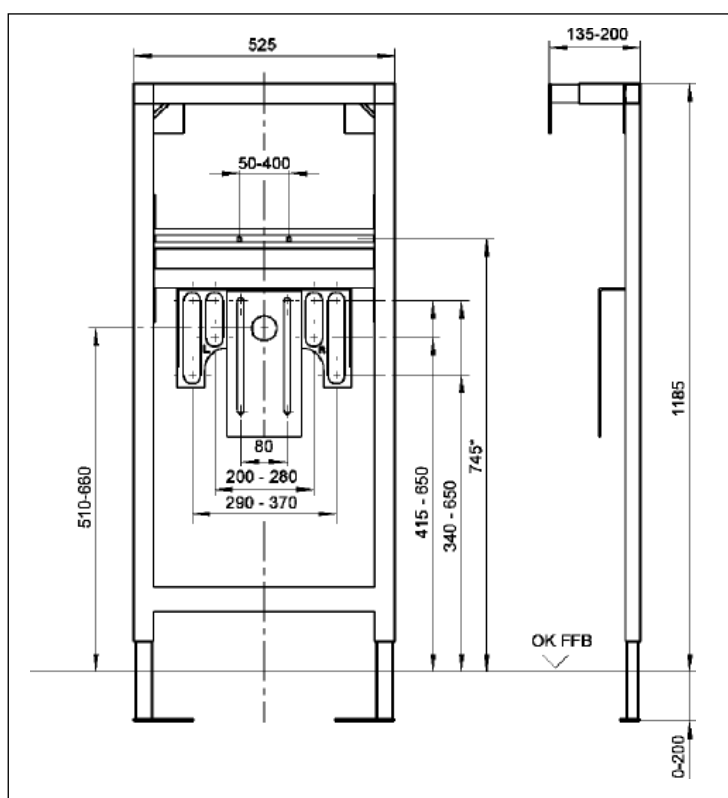
Dane techniczne:

Materiał: Profile stalowe, ocynkowane/
lakierowane

Wysokość x Szerokość x Głębokość: 1185 x 525 x 135-200

Nr zamówienia:

09 9000 08



Wyposażenie instalacji sanitarnych w zabudowie przed ścianą



Płyta uruchamiająca Rada dla elementów zabudowy przed ścianą do WC

Spłuczka dwufunkcyjna

Opis:

Płyta uruchamiająca Rada dla elementów zabudowy przed ścianą do WC dla spłuczki dwufunkcyjnej 9/3 lub 6/3 I, składająca się z: płyty uruchamiającej, ramy przycisku, ramy zaczepowej i trzpienia uruchamiającego.

Nr zamówienia: 09 9000 09

alpejska biel

Nr zamówienia: 09 9000 10

chrom matowy

dalsze warianty kolorystyczne na zamówienie



Płyta uruchamiająca Rada do spłuczki podtynkowej

Opis:

Płyta uruchamiająca Rada do spłuczki podtynkowej z uruchamianiem z przodu/góry, dla spłuczki dwufunkcyjnej (9/3 I lub 6/3 I) lub spłuczki „start-stop“, dla elementów zabudowy przed ścianą Rada składających się z:

Przycisków uruchamiających, ramy przycisku, ramy zaczepowej

Nr zamówienia: 09 9000 11

alpejska biel

Nr zamówienia: 09 9000 12

chrom matowy

dalsze warianty kolorystyczne na zamówienie



Płyta uruchamiająca Rada do spłuczki podtynkowej ze stali szlachetnej

Opis:

Płyta uruchamiająca Rada ze stali szlachetnej, szczotkowanej, z uruchamianiem z przodu, dla spłuczki „start-stop“, dla elementów zabudowy przed ścianą Rada, składających się z

przycisku, ramy przycisku, ramy zaczepowej i trzpienia uruchamiającego i śrub zabezpieczających.

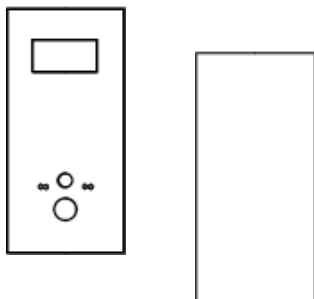
Nr zamówienia: 09 9000 17



Zestaw do izolacji dźwiękowej Rada do WC

Specjalna pianka PE z 2 tulejami dźwiękoszczelnymi.

Nr zamówienia: 09 9000 13



Płytki licowa Rada, dla elementu zabudowy przed ścianą do WC,

Płyty przednia z wycięciami

WxSzxG:

1175x525x18

Nr zamówienia: 09 9000 14

Uniwersalna płytki licowa Rada

WxSzxG:

1175x780x18

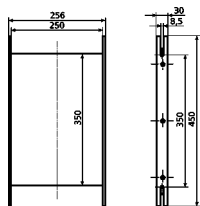
Nr zamówienia: 09 9000 15

Śruba Rada do płytki licowej

z rowkiem krzyżowym o łbie płaskim, samowiercąca 3,5 x 35 (zapotrzebowanie na śruby ok. 30 szt./m²).

Nr zamówienia: 09 9000 16

Wyposażenie instalacji sanitarnych w zabudowie przed ścianą



Element mocujący Rada

dla uchwytu i drążków mocujących 2 szt.

Opis:

Moduł mocujący dla uchwytów i systemów mocujących, Szerokość/Głębokość/Wysokość: 258/30/450 mm, uniwersalne, przystosowane dostosowane do potrzeb osób niepełnosprawnych, uchwyty i systemy mocujące, uchwyty wannowe i podobne zastosowania, składające się z wodoodpornego, klejonego drewna warstwowego z blachą (cynkową) i materiałem mocującym na bokach, opakowanie - karton.

Nr zamówienia: 09 9000 18

Podzespół elektroniczny Rada

bez pokrywy, do uruchomienia spłuczki w drążku uchwytu lub mocującym

Nr zamówienia: 09 9000 22

Element hydrauliczny serwo Rada

w połączeniu z drążkami uchwytu lub mocującym

Nr zamówienia: 09 9000 23

Zasilacz sieciowy Rada 230V AC / 6V DC

w połączeniu z 1 podzespołem elektronicznym

Nr zamówienia: 09 9000 20

Zasilacz sieciowy Rada 230V AC / 6V DC

w połączeniu z 5 podzespołami elektronicznymi

Nr zamówienia: 09 9000 21
