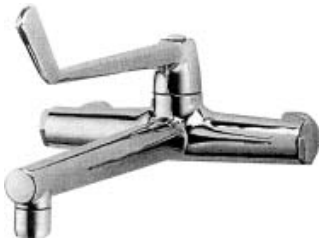
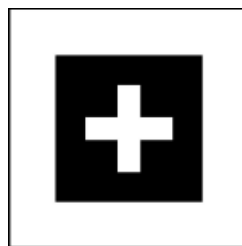


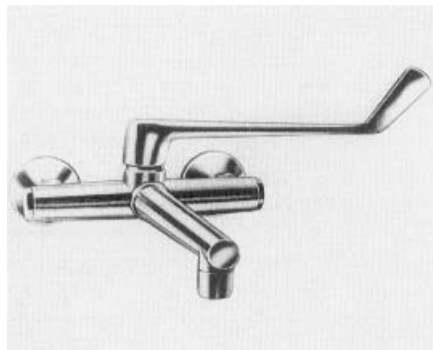
Armatury dla szpitali



- higieniczne
- sprawdzona technologia
- przyjazne w użyciu



Mieszacz ścienny z podnoszonym ramieniem



Mieszacz z podnoszonym ramieniem Rada Docmix
DN15, chromowany, wylot 170mm

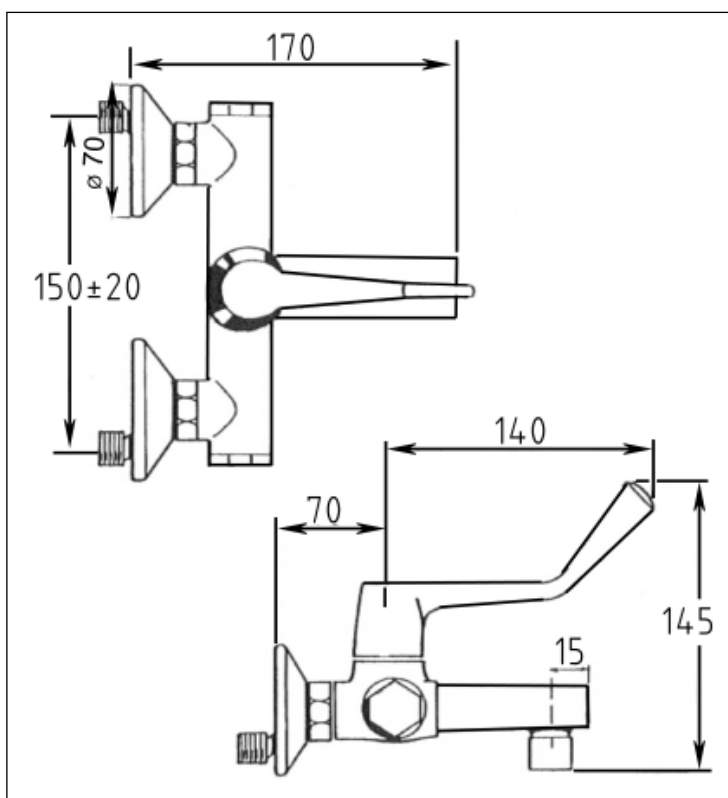
Opis:

Mieszacz ścienny z podnoszonym ramieniem Rada Docmix Armhebel, DN15, z ukrytymi łączami typu S 1/2", z możliwością blokady, z chromowaną rozetą. Dźwignia z niewzrostowym wrzecionem, otwarcie / regulacja temperatury przez zimną do ciepłej. Ze sztywnym wylotem z perlatozem, dł. wylotu 170mm

Dane techniczne:

Materiał:	mosiądz, chromowany
Łączenie:	DN15, gwint zewnętrzny 1/2"
Długość wylotu:	170mm

Nr zamówienia: 11 0012 00



Mieszacz ścienny z podnoszonym ramieniem



Mieszacz z podnoszonym ramieniem Rada Docmix
DN15, chromowany, wylot 255mm

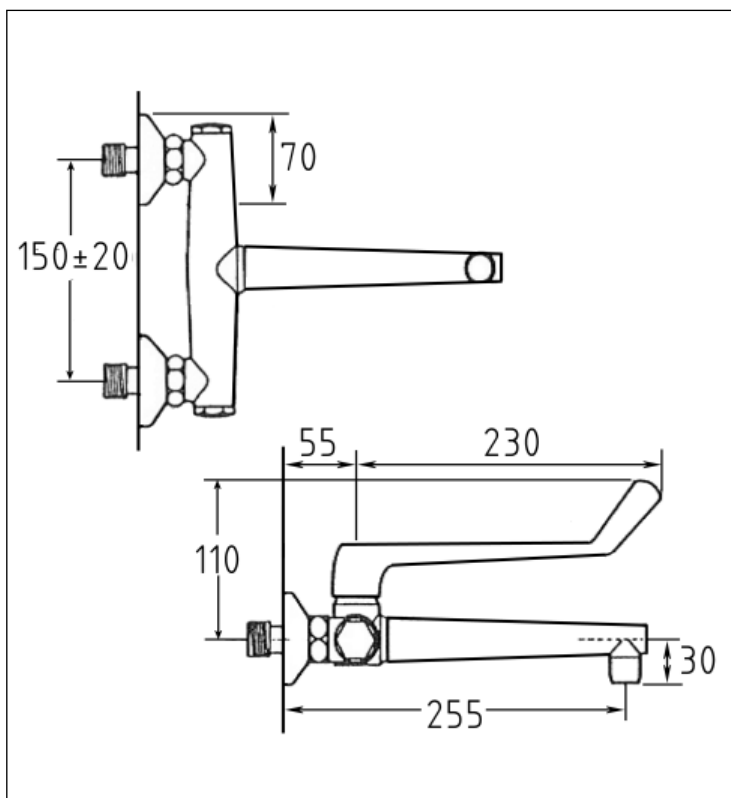
Opis:

Mieszacz ścienny z podnoszonym ramieniem Rada Docmix Armhebel, DN15, z ukrytymi łączami typu S 1/2", z możliwością blokady, z chromowaną rozetą. Dźwignia z niewzrostowym wrzecionem, otwarcie / regulacja temperatury przez zimną do ciepłej. Ze sztywnym wylotem z perlatozem, dł. wylotu 255mm

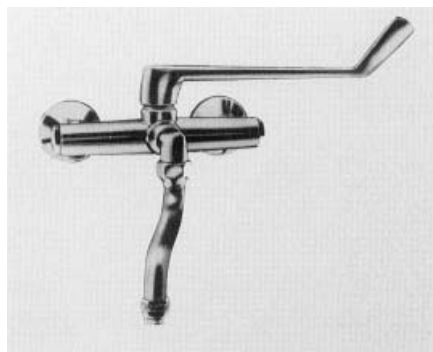
Dane techniczne:

Materiał:	mosiądz, chromowany
Łączenie:	DN15, gwint zewnętrzny 1/2"
Długość wylotu:	255mm

Nr zamówienia: 11 0011 00



Mieszacz ścienny z podnoszonym ramieniem



Mieszacz z podnoszonym ramieniem Rada Docmix
DN15, chromowany, wylot 245mm

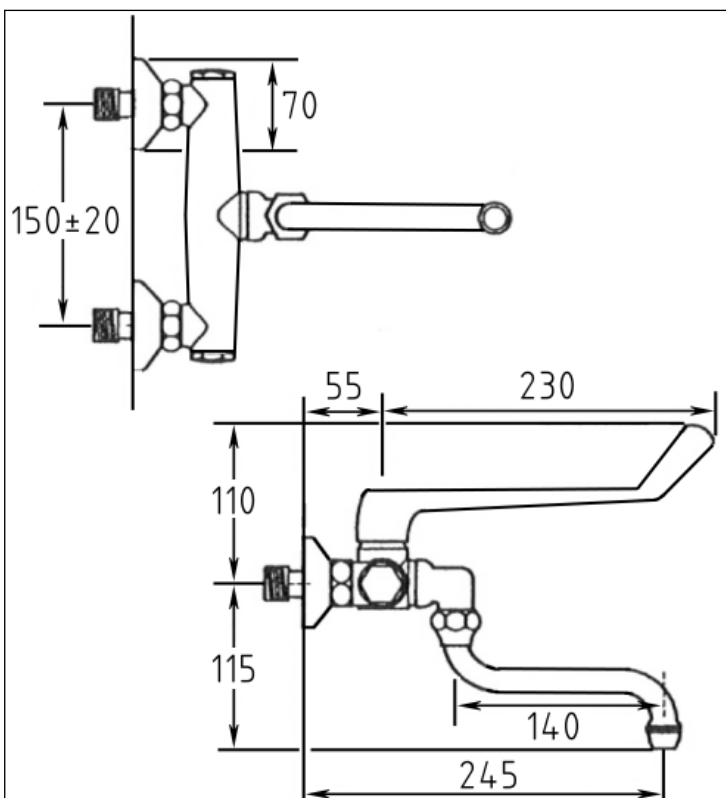
Opis:

Mieszacz ścienny z podnoszonym ramieniem Rada Docmix Armhebel, DN15, z ukrytymi łączami typu S 1/2", z możliwością blokady, z chromowaną rozetą. Dźwignia z niewzrostowym wrzecionem, otwarcie / regulacja temperatury przez zimną do ciepłej. Ze odchylnym wylotem z perlatozem, długość wylotu 245mm

Dane techniczne:

Materiał:	mosiądz, chromowany
Łączenie:	DN15, gwint zewnętrzny 1/2"
Długość wylotu:	245mm

Nr zamówienia: 11 0013 00



Mieszacz z podnoszonym ramieniem do montażu jednootworowego



Mieszacz z podnoszonym ramieniem Rada Docmix
DN15, chromowany, wylot 255mm

Opis:

Mieszacz z podnoszonym ramieniem Rada Docmix, DN15, z chromowanymi rurami miedzianymi o10mm. Dźwignia z niewzrostowym wrzecionem, otwarcie / regulacja temperatury przez zimną do ciepłej. Ze sztywnym wylotem z perlatozem, dł. wylotu 120mm

Dane techniczne:

Materiał: mosiądz, chromowany
 Łączenie: DN15, gwint zewnętrzny 1/2"
 Długość wylotu: 120mm

Nr zamówienia: 11 0014 00

