

## Termostat Thermoscopic® 320, DN20, 1,5 l/sek.



Termostat Rada Thermoscopic® 320cx  
DN20, chromowany, natynkowy, z łukiem odprowadzającym

Opis:

Termostat Thermoscopic® 320cx, DN20, mosiądz DZR, chromowany, do montażu natynkowego, z ukrytymi połączeniami typu S DN20, gwintem zewnętrznym 3/4", elementem z wypełnieniem polieutektycznym Thermoscopic®, uchwytem kulkowym mosiężnym, chromowanym, zabezpieczeniem przed zniszczeniem element obsługi = 27Nm, wbudowanymi zaworami przeciwwrotnymi i filtrami siatkowymi, ogranicznikiem temperatury do ograniczania i/lub blokowania temperatury. Łączenia obrotowe, blokujące. Odprowadzanie wody zmieszanej z możliwością wyboru: do góry lub do dołu poprzez zmianę pozycji zatyczki. Z przestawnym, chromowanym łukiem odprowadzającym DN20, gwintem zewnętrznym 3/4", z rozetą.

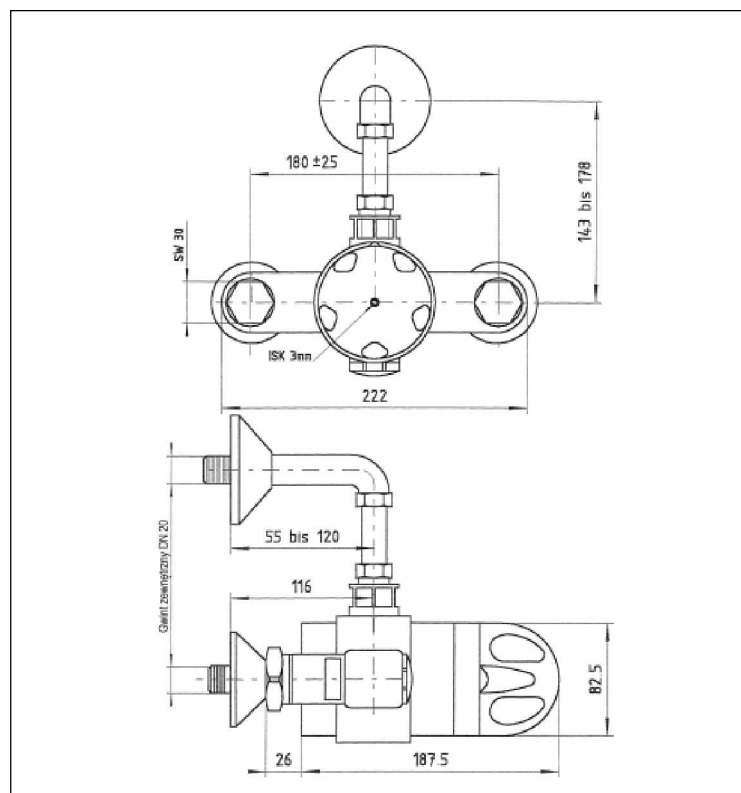
Dane techniczne:

Materiał:	mosiądz DZR, chromowany
Element obsługi zabezpieczenia:	27Nm
Wydajność:	1,5 l/sek. / 90 l/min. przy 3 bar
Dokładność temperatury:	± 1°K ustawionej temperatury
Łączenia:	DN20, gwint zewnętrzny 3/4"
Łuk odprowadzający:	przestawny, 143 178mm

Nr zamówienia: 03 2000 06

Termostat Rada Thermoscopic® 320cx  
DN20, chromowany, natynkowy, z łukiem odprowadzającym, ale bez łączy typu S, nakrętki złączkowe 1"

Nr zamówienia: 03 2000 07



## Termostat Thermoscopic® 320, DN20, 1,5 l/sek.



Termostat Rada Thermoscopic® 320cx  
DN20, chromowany, natynkowy, z przestawnym łukiem odprowadzającym i termometrem

Opis:

Termostat Thermoscopic® 320cx, DN20, mosiądz DZR, chromowany, do montażu natynkowego, z ukrytymi łączeniami typu S DN20, gwintem zewnętrznym 3/4", elementem z wypełnieniem polietetycznym Thermoscopic®, uchwytem kulkowym mosiężnym, chromowanym, zabezpieczeniem przed zniszczeniem element obsługi = 27Nm, wbudowanymi zaworami przeciwwrotnymi i filtrami siatkowymi, ogranicznikiem temperatury do ograniczania i/lub blokowania temperatury. Łączenia obrotowe, blokowane przy użyciu zintegrowanych kulkowych wentyli zamykających. Odprowadzanie wody zmieszanej z możliwością wyboru: do góry lub do dołu poprzez zmianę pozycji zatyczki. Z przestawnym, chromowanym łukiem odprowadzającym DN20, gwintem zewnętrznym 3", z rozetą, z termometrem klasy 1, szybkowskaźnikowym.

Dane techniczne:

Materiał:	mosiądz DZR, chromowany
Element obsługi zabezpieczenia:	27Nm
Wydajność:	1,5 l/sek. / 90 l/min. przy 3 bar
Dokładność temperatury:	± 1°K ustawionej temperatury
Łączenia:	DN20, gwint zewnętrzny 3/4"
Łuk odprowadzający:	przestawny, 143 178mm
Nr zamówienia:	03 2000 08

Termostat Rada Thermoscopic® 320cx  
DN20, chromowany, natynkowy, z łukiem odprowadzającym i termometrem, ale bez łączeń typu S, nakrętki złączkowe 1"

Nr zamówienia: 03 2000 09

