

Termostat Thermoscopic® 320, DN20, 1,5 l/sek.



Termostat Rada Thermoscopic® 320cx
DN20, chromowany, natynkowy

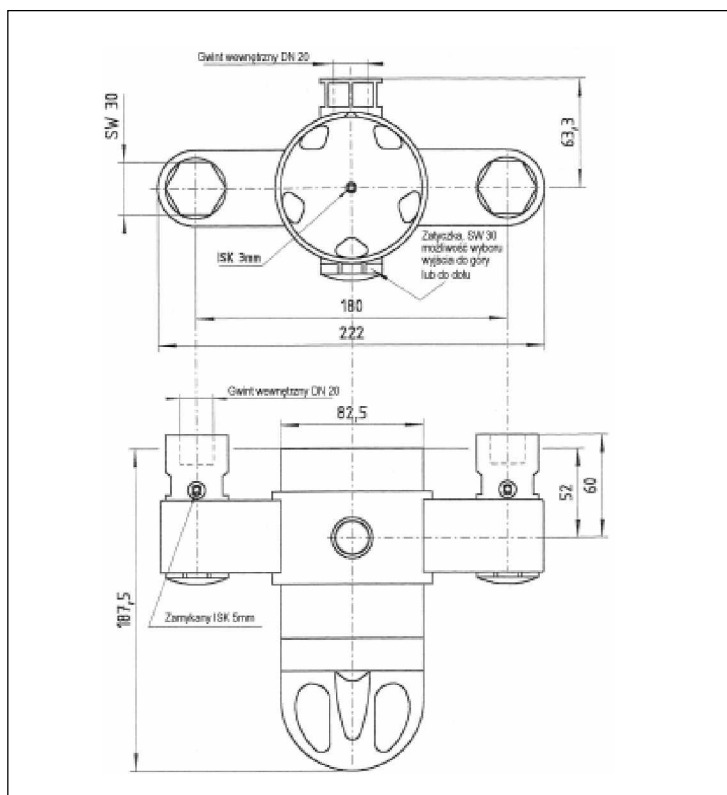
Opis:

Termostat Thermoscopic® 320cx, DN20, mosiądz DZR, chromowany, do montażu natynkowego, z łączniami DN20, gwintem wewnętrznym 3", elementem z wypełnieniem polieutektycznym Thermoscopic®, uchwytem kulkowym mosiężnym, chromowanym, zabezpieczeniem przed zniszczeniem element obsługi = 27Nm, wbudowanymi zaworami przeciwwrotnymi i filtrami siatkowymi oraz zintegrowanymi kulowymi zaworami zamykającymi. Ogranicznik temperatury do ograniczania i/lub blokowania temperatury. Łączenia obrotowe, istnieje możliwość wyboru: do góry, do tyłu lub do dołu, z możliwością blokady dzięki kulkowym zaworom zamykającym. Odprowadzanie wody zmieszanej z możliwością wyboru: do góry lub do dołu poprzez zmianę pozycji zatyczki.

Dane techniczne:

Materiał:	mosiądz DZR, chromowany
Element obsługi zabezpieczenia:	27Nm
Wydajność:	1,5 l/sek. / 90 l/min. przy 3 bar
Dokładność temperatury:	± 1°K ustawionej temperatury
Łączenia:	gwint wewnętrzny 3"

Nr zamówienia: 03 2000 00



Termostat Thermoscopic® 320, DN20, 1,5 l/sek.



Termostat Rada Thermoscopic® 320cx
DN20, chromowany, natynkowy

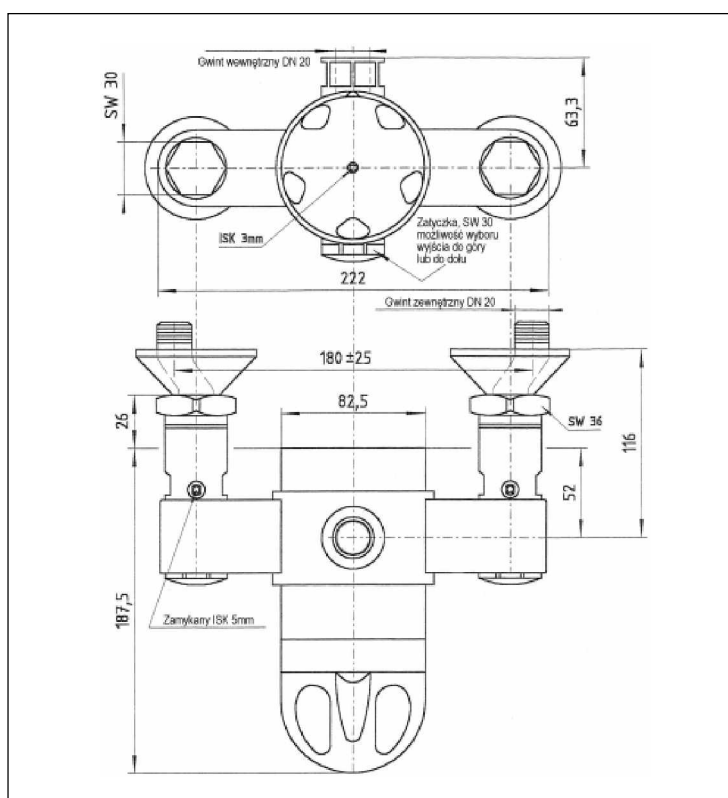
Opis:

Termostat Thermoscopic® 320cx, DN20, mosiądz DZR, chromowany, do montażu natynkowego, z ukrytymi łączeniami typu S DN20, gwintem zewnętrznym 3/4", z rozetą, elementem z wypełnieniem polieutektycznym Thermoscopic®, uchwytem kulkowym mosiężnym, chromowanym, zabezpieczeniem przed zniszczeniem element obsługi = 27Nm, wbudowanymi zaworami przeciwwrotnymi i filtrami siatkowymi. Ogranicznik temperatury do ograniczania i/lub blokowania temperatury. Łączenia obrotowe, istnieje możliwość wyboru: do góry, do tyłu lub do dołu, z możliwością blokady dzięki kulkowym zaworom zamykającym. Odprowadzanie wody zmieszanej z możliwością wyboru: do góry lub do dołu poprzez zmianę pozycji zatyczki.

Dane techniczne:

Materiał:	mosiądz DZR, chromowany
Element obsługi zabezpieczenia:	27Nm
Wydajność:	1,5 l/sek. / 90 l/min. przy 3 bar
Dokładność temperatury:	± 1°K ustawionej temperatury
Łączenia:	nakrętka złączkowa, gwint wewnętrzny 1"

Nr zamówienia: 03 2000 01



Termostat Thermoscopic® 320, DN20, 1,5 l/sek.



Termostat Rada Thermoscopic® 320oem
DN20, chromowany, natynkowy

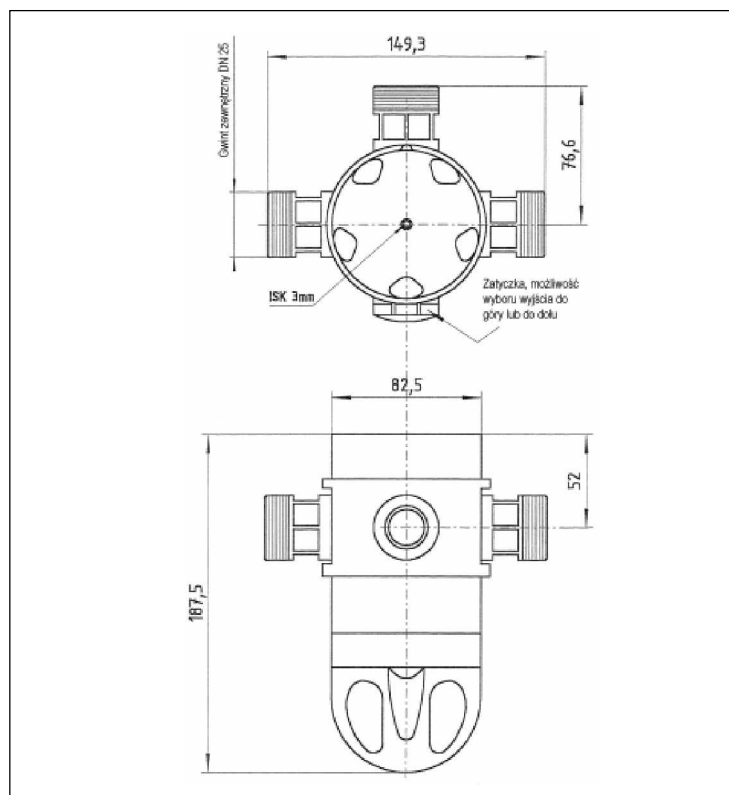
Opis:

Termostat Thermoscopic® 320oem, DN20, mosiądz DZR, chromowany, do montażu natynkowego, gwint zewnętrzny 1" , element z wypełnieniem polieutektycznym Thermoscopic®, uchwyt kulko wy mosiężny, chromowany, zabezpieczenie przed zniszczeniem element obsługi = 27Nm, wbudowane zawory przeciwwrotne i filtry siatkowe, ogranicznik temperatury do ograniczania i/lub blokowania temperatury. Odprowadzanie wody zmieszanej z możliwością wyboru: do góry lub do dołu poprzez zmianę pozycji zatyczki.

Dane techniczne:

Materiał:	mosiądz DZR, chromowany
Element obsługi zabezpieczenia:	27Nm
Wydajność:	1,5 l/sek. / 90 l/min. przy 3 bar
Dokładność temperatury:	± 1°K ustawionej temperatury
Łączenia:	gwint zewnętrzny 1"

Nr zamówienia: 03 2000 02



Termostat Thermoscopic® 320, DN20, 1,5 l/sek.



Termostat Rada Thermoscopic® 320cf
DN20, chromowany, natynkowy

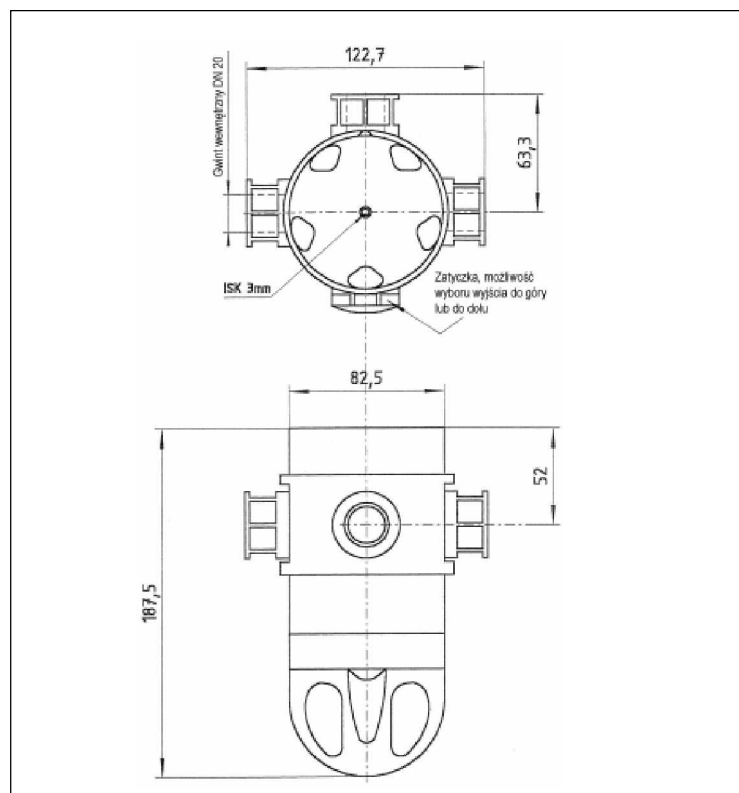
Opis:

Termostat Thermoscopic® 320cf, DN20, mosiądz DZR, chromowany, do montażu natynkowego, gwint wewnętrzny 3/4", element z wypełnieniem polieutektycznym Thermoscopic®, uchwyt kulkowy mosiężny, chromowany, zabezpieczenie przed zniszczeniem, element obsługi = 27Nm, bez zaworów przeciwwrotnych i filtrów siatkowych; ogranicznik temperatury do ograniczania i/lub blokowania temperatury. Odprowadzanie wody zmieszanej z możliwością wyboru: do góry lub do dołu poprzez zmianę pozycji zatyczki.

Dane techniczne:

Materiał:	mosiądz DZR, chromowany
Element obsługi zabezpieczenia:	27Nm
Wydajność:	1,5 l/sek. / 90 l/min. przy 3 bar
Dokładność temperatury:	± 1°K ustawionej temperatury
Łączenia:	gwint wewnętrzny 3/4"

Nr zamówienia: 03 2000 03



Termostat Thermoscopic® 320, DN20, 1,5 l/sek.



Termostat Rada Thermoscopic® 320cx
DN20, chromowany, natynkowy, z nakrętkami złączkowymi

Opis:

Termostat Thermoscopic® 320cx, DN20, mosiądz DZR, chromowany, do montażu natynkowego, z łącznikami DN20, z nakrętkami złączkowymi z gwintem wewnętrznym 1", elementem z wypełnieniem polieutektycznym Thermoscopic®, uchwytem kulkowym mosiężnym, chromowanym, zabezpieczeniem przed zniszczeniem element obsługi = 27Nm, wbudowanymi zaworami przeciwwrotnymi i filtrami siatkowymi, ogranicznikiem temperatury do ograniczania i/lub blokowania temperatury. Łączenia obrotowe, istnieje możliwość wyboru: do góry, do tyłu lub do dołu, z możliwością blokady dzięki kulkowym zaworom zamykającym. Odprowadzanie wody zmieszanej z możliwością wyboru: do góry lub do dołu poprzez zmianę pozycji zatyczki.

Dane techniczne:

Materiał:	mosiądz DZR, chromowany
Element obsługi zabezpieczenia:	27Nm
Wydajność:	1,5 l/sek. / 90 l/min. przy 3 bar
Dokładność temperatury:	± 1°K ustawionej temperatury
Łączenia:	gwint wewnętrzny 1"

Nr zamówienia: 03 2000 04

