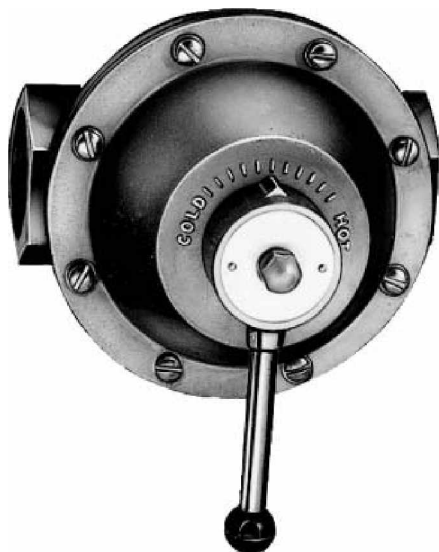


## Termostat Bimetall 566, DN40, 8 l/sek.



Termostat Rada Bimetall 566  
DN40, chromowany

Opis:

Termostat Bimetall 566, do montażu natynkowego, chromowany, z trzema łączeniami DN40, gwintem wewnętrznym 11", obudową z metalu czerwonego, regulacją temperatury przy pomocy spirali bimetalowej

Dane techniczne:

Materiał:	metal czerwony
Wydajność:	8 l/sek. / 480 l/min. przy 3 bar
Dokładność temperatury:	$\pm 2^{\circ}\text{K}$ ustawionej temperatury
Minimalna wartość poboru:	10% mocy całkowitej
Łączenia:	DN40, gwint wewnętrzny 11"

Nr zamówienia: 03 9112 01

Model taki, jak poprzedni, ale bez zaworów przeciwwrotnych DN40, 11", bezsprężynowy, do montażu poziomego, matowy, chromowany

Nr zamówienia: 03 9112 03

