

Rada Sense Natrysk

Elektroniczne Armatury Natryskowe



- Wypełnia normę TMV3
- Higieniczny produkt, działa bez dotykania
- Ochrona przed maksymalną temperaturą
- Precyzyjne ustawienie temperatury
- Automagiczne płukanie higieniczne
- Zintegrowany program dezynfekcji termicznej
- Odporność na wysoką temperaturę dezynfekcji

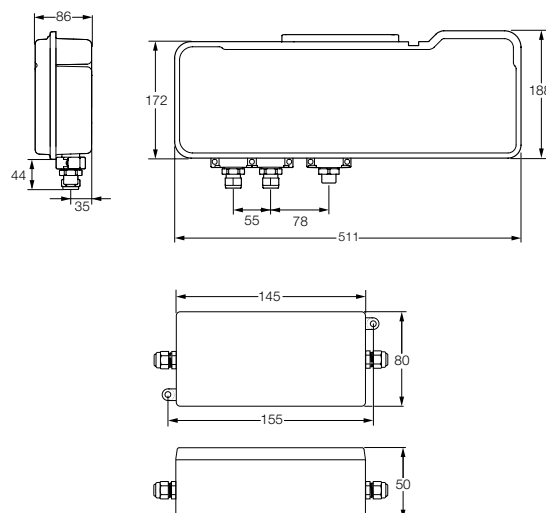
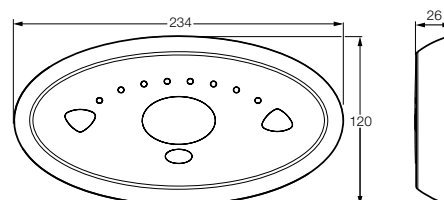
Specyfikacja:

Rada Sense, elektroniczna armatura natryskowa, składająca się z natynkowego panelu sterującego, zestawu z elektronicznymi zaworami mieszającymi umieszczonym w szafie sterowniczej. Panel sterowania umożliwia sterowanie bezdotykowe aktywacji i wyboru temperatury. Regulowana maksymalna i minimalna temperatura rozruchu, jak również okresowe automatyczne spłukiwanie. Umożliwia rejestrację wyników przeprowadzanej dezynfekcji termicznej. Dostarczany z oprogramowaniem, transformatorem, zaworami i filtrami zanieczyszczeń.

DANE TECHNICZNE:

Przepływ:	32 l/min-min 200 kPa straty ciśn.
Minimalny przepływ:	6 l/min.
Min.spadek ciśnienia:	20 kPa
Wsk. ciśnienia:	Max. 1:3
Temp. ciepłej wody:	Max. 65° C, 85° C przy dezynfekcji termicznej
Temp. zimnej wody:	Min. 1°C
Dokładność:	1°C
Czas płuk:	5 sec. – 60 min. (nastawny)
Cykl płuk:	1 min. – 59 min. (nastawny)
Czas cyklu:	1 – 983 godz. (nastawny)
Przyłącza:	½ " gwint zewnętrzny
Transformator:	230 V AC/12V DC, 20W

Zmówienie: Rada Sense Natrysk 02 9200 01



ARMATURY ELEKTRONICZNE