

## Element do umywalki do baterii jednootworowych lub ściennych

Element do umywalki do baterii jednootworowych lub ściennych

Opis:

Element do umywalki Rada, składający się z: elementu do umywalki do baterii jednootworowych lub ściennych, samonośny, pokryty proszkowo, stalowy stelaż poddany kontroli stanu technicznego (TUV), do montażu suchego, 4 punkty mocowania, całkowity montaż wstępny, włączenie z nogami, uchwyt ścienny i materiał mocujący, uniwersalny do zastosowania z umywalkami, minimalna średnicówka zaworów kątowych 60 mm, szerokość: 525 mm, zakres regulacji nóg od podłogi w stanie surowym do górnej krawędzi gotowej podłogi: 0-200 mm, regulacja głębokości, przednia krawędź elementu: 135-200 mm, z 2 ściennymi przepustowymi izolatorami dźwięku 1/2"IG/1/2"AG, z 2 trzpieniami mocującymi umywalkę M10 łącznie z zaślepką i mocowaniem umywalki, z uniwersalnym łukiem odpływowym DN 50/40 wraz z gumowym pierścieniem DN 50/32, z zaślepką i zaciskiem odpływowym z izolacją dźwięku, prętem gwintowanym M8 x 300, opakowanie karton.

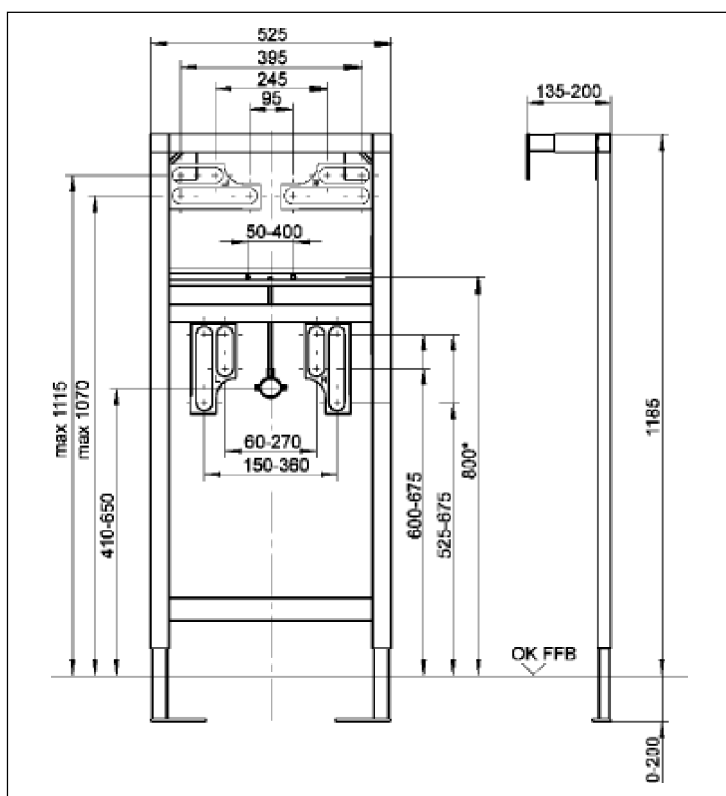
Dane techniczne:

Materiał: Profile stalowe, ocynkowane/lakierowane

Wysokość x Szerokość x Głębokość: 1185 x 525 x 135-200

Doprowadzanie wody: Zawór kątowny 1/2"  
średnicówka zaworu kątownego min. 60mm

Nr zamówienia: 09 9000 06



## Element do umywalki do baterii jednootworowej

Element do umywalki do baterii jednootworowej Rada

Opis:

Element do umywalki Rada, składający się z: elementu do umywalki do baterii jednootworowych, samonośny, pokryty proszkowo, stalowy stelaż poddany kontroli stanu technicznego (TÜV), do montażu suchego, 4 punkty mocowania, całkowity montaż wstępny, włącznie z nogami, uchwyt ścienny i materiał mocujący, uniwersalny do zastosowania z umywalkami, minimalna średnicówka zaworów kątowych 60 mm, szerokość: 525 mm, zakres regulacji nóg od podłogi w stanie surowym do górnej krawędzi gotowej podłogi: 0-200mm, regulacja głębokości, przednia krawędź elementu: 135-200mm, z 2 ściennymi przepustowymi izolatorami dźwięku 1/2"IG/ 1/2"AG, z 2 trzpieniami mocującymi umywalkę M10 łącznie z zaślepką i mocowaniem umywalki, z uniwersalnym łukiem odpływowym DN 50/40 wraz z gumowym pierścieniem DN 50/32, z zaślepką i zaciskiem odpływowym z izolacją dźwięku, prętem gwintowanym M8 x 300, opakowanie karton.

Dane techniczne:

Materiał:	Profile stalowe, ocynkowane/ lakierowane
Wysokość x Szerokość x Głębokość: średnicówka zaworu kąтового min.	985 x 525 x 135-200 60mm
Nr zamówienia:	09 9000 07

